

Bushnell[®]
TROPHY[®]

X T R E M E

SPOTTING SCOPES

INSTRUCTION MANUAL

Have a look at your boot soles...

If they're worn thin by miles of trail, the Trophy Xtreme® series is your spotting scope. It's built to withstand the punishment of the harshest terrain. Compact and rubber-armored, the 100% waterproof design is available in two zoom ranges up to 60x magnification. Porro prisms and premium, fully multi-coated optics ensure a bright, clear picture. To aid stable viewing, they come with a compact tripod. Finally, to protect your investment, we've included sturdy hard-side and compact soft-side carrying cases.

16-48x50mm

Rugged, compact and 100% waterproof for high-country hunting, backpacking and adventure travel.

20-60x65mm

Extra power for extra range, this is the ultimate portable, all-weather spotting scope for trophy hunting and birding.

Thank you for purchasing your new Bushnell Trophy Xtreme™ Spotting Scope. This manual will help you optimize your viewing experience by explaining how to utilize the scope's controls and features, and how to care for it. Read the instructions carefully before using your scope.

TRIPOD MOUNTING

After setting up your tripod on a stable, level surface, fasten the scope's mounting base to the screw on the tripod's platform, so that the scope is held securely in place. See "Using the Tripod/Car Window Mount".

USING the ZOOM EYEPIECE and FOCUSING

Rotate the zoom ring on the eyepiece to change magnifying power from low to high. Lower power settings will provide a brighter image with a wider field of view; higher powers allow observing smaller details on more distant subjects. To reduce the need to readjust focus when zooming, set the zoom to its highest power and focus on your subject. When you zoom back down to lower powers, it will stay in focus. **Note:** the zoom eyepiece is not interchangeable. Do not attempt to remove it from the scope.



Eyecup Extended

USING the TWIST-UP EYECUP and SLIDING SUN SHADE

If you are not wearing glasses, twist the rubber eyecup counter-clockwise to extend it. If you experience glare or lens flare due to the angle and direction of the sun relative to the front lens, pull the sun shade out to extend it.



Sun Shade Extended

WATERPROOF / FOGPROOF

Your Bushnell Trophy Xtreme spotting scope has been designed and built utilizing the latest waterproof and fogproof technology. The scope is O-ring sealed for complete moisture protection. Fogproof protection is achieved from dry nitrogen purging that removes all internal air, which can retain moisture.

PARTS GUIDE

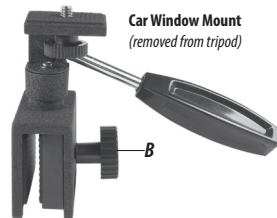
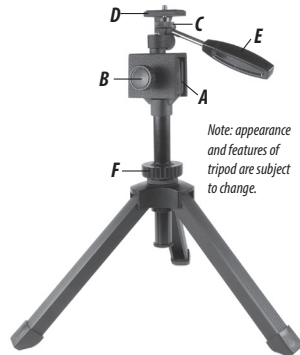
50mm model shown for reference



⚠ DANGER NEVER LOOK DIRECTLY AT THE SUN WITH YOUR SCOPE AS IT MAY CAUSE SERIOUS DAMAGE TO YOUR EYES

USING THE TRIPOD / CAR WINDOW MOUNT

- Unfold the legs fully and set the tripod on a stable, level surface such as a table or the ground.
- Make sure the upper section of the tripod is level and securely attached to the top plate (A) of the lower section, by tightening the C-clamp bolt (B).
- Turn the mounting screw knob (C) to attach the scope's mounting base securely to the tripod platform (D) (do not overtighten).
- Twist the pan/tilt handle (E) counter-clockwise to loosen it, tilt the tripod head until the mounting platform is level with the ground, then twist the handle clockwise to tighten it.
- To tilt the scope vertically, twist the pan/tilt handle counter-clockwise to loosen it first, then tilt the tripod head up or down. To pan the scope left or right, use the pan/tilt handle to rotate the tripod platform. To raise or lower the center column, loosen the column lock (F), slide the column to the desired height, and retighten the column lock knob.
- The top section of the tripod may also be used as a car window mount. Loosen the C-clamp bolt (B), and remove the top section from the tripod plate. Roll down your window partially, leaving enough of it up to place the C-clamp on, with the bolt knob facing you. Tighten the bolt knob to secure the mount in place, being careful not to cause damage to the window (avoid



using the mount on windows with significant curvature).

- After installing the mount on the window, attach the scope to the tripod platform with the mounting screw (C). Loosen and adjust the pan/tilt handle (E) to point the scope as needed, then tighten it.

CLEANING

The lenses of your Trophy Xtreme spotting scope are multi-coated for highest light transmission. As with any multi-coated optics, special care must be taken in cleaning the lenses. Follow these steps for proper lens cleaning:

- Blow away any dust or debris on the lens (or use a soft lens brush).
- To remove dirt or finger prints, clean with the supplied micro-fiber cloth rubbing in a circular motion. Use of a coarse cloth or unnecessary rubbing may scratch the lens surface and eventually cause permanent damage. The included washable microfiber cleaning cloth is ideal for the routine cleaning of your optics. Simply breathe lightly on the lens to provide a slight amount of moisture, then gently rub the lens with the microfiber cloth.
- For a more thorough cleaning, photographic lens tissue and photographic-type lens cleaning fluid or isopropyl alcohol may be used. Always apply the fluid to the cleaning cloth – never directly on the lens.

GENERAL CARE and CAUTIONS

Never disassemble your spotting scope. Irreparable damage can result from unauthorized service attempts, which also void the warranty.

BUSHNELL'S NO QUESTIONS ASKED LIFETIME WARRANTY

It's Bushnell's absolute, everlasting pledge to honor the purchase of your Elite®, Legend®, Trophy®, or Trophy® Xtreme rifle scope, binocular or spotting scope with the security of our **No Questions Asked Lifetime Warranty**. We're proud to guarantee your complete satisfaction, and promise to repair or replace your product and ship it back to you at absolutely no charge. This fully transferable warranty covers accidental damage, as well as any defects in materials and workmanship, for the life of the product*. No receipt, warranty card, or product registration is required.



A downloadable repair form and other info to ensure fast, accurate processing can be found at www.bushnell.com > Service & Support > US/Canadian Repair Services. Please provide your contact information (name, shipping address and daytime phone #), and a description of the defect or other reason for return. Ship the product to Bushnell, and we will return your product or an equivalent replacement to you at no additional charge. The product should be well packed in a sturdy outer shipping carton to prevent damage in transit, and shipped to:

IN U.S.A. Send To :

Bushnell Outdoor Products
Attn.: Repairs
9200 Cody
Overland Park, Kansas 66214

IN CANADA Send To :

Bushnell Outdoor Products
Attn.: Repairs
140 Great Gulf Drive, Unit # B
Vaughan, Ontario L4K 5W1

*This warranty excludes electronic components, cosmetic damage that does not affect the product's operation or performance (as determined by Bushnell), loss, theft, and damage as a result of unauthorized repair, modification, or disassembly by someone other than a Bushnell Authorized Service Department. Bushnell will, at our option, repair or replace the product with one of equal or similar value and/or specifications.

This warranty is valid for residents of the United States and Canada only. In other countries, please contact your local dealer for applicable warranty information or go to <http://bushnell.eu>. No agent, representative, dealer or unauthorized employee of Bushnell has the authority to increase or alter the obligation of this warranty.

Observez les semelles de vos bottes...

Si elles sont usées par des kilomètres de marche sur piste, la lunette Trophy Xtreme® est le modèle idéal pour vous. Elle est conçue pour résister aux épreuves des terrains les plus difficiles. Compacte et protégée par un blindage en caoutchouc, la lunette 100 % étanche est disponible en deux tailles de zoom, pour un grossissement jusqu'à 60x. Les prismes Porro et les optiques premium multicouches garantissent une image lumineuse et claire. Afin de permettre une observation stable, les lunettes sont fournies avec un trépied compact. Enfin, pour protéger votre investissement, nous avons inclus des mallettes de transport robustes dures avec une garniture intérieure souple et compacte.

16-48x50mm

Solide, compacte et 100 % étanche pour la chasse, la randonnée et les treks en montagne.

20-60x 65mm

Grâce à son grossissement plus important permettant une vision plus étendue, il s'agit de la lunette terrestre, portable et utilisable en toute saison, ultime pour la chasse libre et l'ornithologie.

Merci d'avoir acheté votre nouvelle lunette terrestre Bushnell Trophy Xtreme™.

Ce manuel vous aidera à optimiser vos observations en expliquant comment utiliser les réglages et les caractéristiques de votre lunette terrestre et comment l'entretenir. Lisez attentivement ces instructions avant d'utiliser votre lunette terrestre.

MONTAGE DU TRÉPIED

Après avoir installé votre trépied sur une surface stable et horizontale, fixez le socle de montage de la lunette à la vis de la platine du trépied de manière à maintenir la lunette fermement en place. *Si vous utilisez le trépied fourni, reportez-vous au guide « Utilisation Du Trépied / Montage Pour Vitre D'automobile ».*

UTILISATION DE L'OCULAIRE DE ZOOM et MISE AU POINT

Tournez la bague de zoom sur l'oculaire pour augmenter ou diminuer le grossissement. Les réglages pour grossissement faible permettent une image plus lumineuse avec une profondeur de champ plus grande, tandis que les réglages pour grossissement fort permettent d'observer des détails plus petits sur des sujets plus éloignés. Pour réduire la nécessité de refaire la mise au point lors de l'utilisation du zoom, réglez le zoom sur son grossissement maximal, puis mettez au point sur votre sujet. Lorsque vous réduisez le zoom pour un grossissement plus faible, la mise au point est conservée. **Remarque :** *l'oculaire de zoom n'est pas interchangeable. Ne tentez pas de le retirer de la lunette terrestre.*

UTILISATION de L'OCULAIRE REPLIABLE et du PARE-SOLEIL COULISSANT

Si vous ne portez pas de lunettes, tournez l'oculaire en caoutchouc dans le sens inverse des aiguilles d'une montre pour le déplier. Si vous observez un halo de lumière ou un effet de lentille dû à l'angle et à la direction du soleil par rapport à la lentille frontale, tirez sur le pare-soleil pour le déplier.



Oculaire déployé



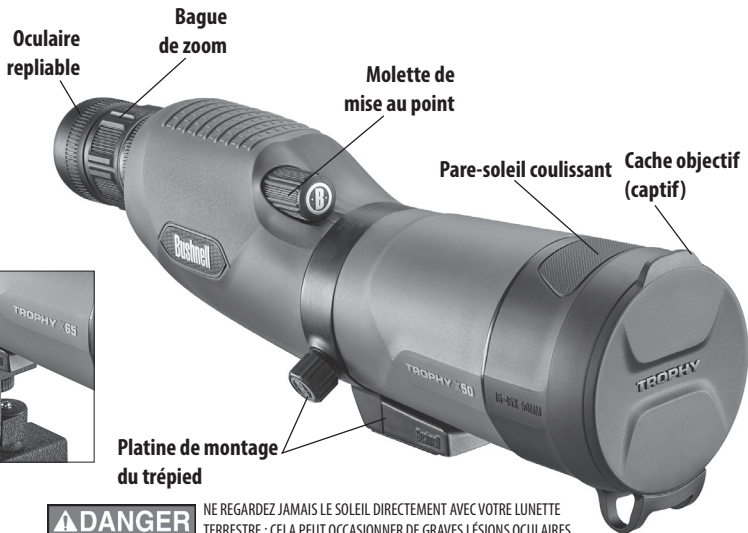
Pare-soleil déployé

ÉTANCHÉITÉ / ANTIBUÉE

Votre lunette terrestre Bushnell Trophy Xtreme a été conçue et construite en utilisant la toute dernière technologie afin de garantir son étanchéité et sa protection antibuée. Un joint torique assure l'étanchéité de l'appareil et offre une protection complète contre l'humidité. Un système de purge au nitrogène sec éliminant l'air interne pouvant retenir l'humidité assure la protection antibuée.

GUIDE DES PIÈCES

Modèle 50 mm illustré
pour référence

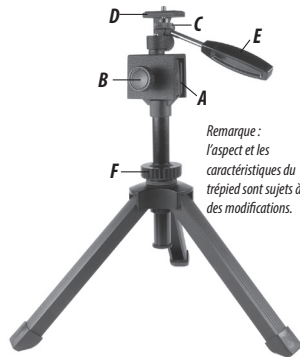


⚠ DANGER

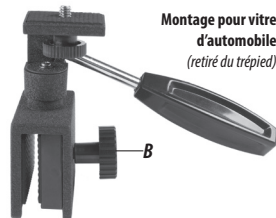
NE REGARDEZ JAMAIS LE SOLEIL DIRECTEMENT AVEC VOTRE LUNETTE TERRESTRE ; CELA PEUT OCCASIONNER DE GRAVES LÉSIONS OCULAIRES

UTILISATION DU TRÉPIED / MONTAGE POUR VITRE D'AUTOMOBILE

- Dépliez complètement les pieds et placez le trépied sur une surface stable et horizontale, comme une table ou le sol.
- Assurez-vous que la partie supérieure du trépied est horizontale et correctement fixée sur la platine supérieure (A) de la partie inférieure en serrant la vis à collier (B).
- Tournez la molette de la vis de montage (C) pour fixer correctement la base de fixation de la lunette terrestre à la platine du trépied (D) (ne serrez pas excessivement).
- Tournez le levier de manœuvre/azimut (E) dans le sens inverse des aiguilles d'une montre pour le desserrer, inclinez la tête du trépied jusqu'à ce que la platine de montage soit horizontale, puis tournez le levier dans le sens des aiguilles d'une montre pour le serrer.
- Pour incliner la lunette verticalement, tournez le levier de manœuvre/azimut dans le sens inverse des aiguilles d'une montre pour d'abord le desserrer, puis inclinez la tête du trépied vers le haut ou vers le bas. Pour orienter la lunette vers la gauche ou vers la droite, utilisez le levier de manœuvre/azimut pour tourner la platine du trépied. Pour élever ou abaisser la colonne centrale, relâchez le blocage de la colonne (F), faites coulisser la colonne à la hauteur désirée, puis serrez à nouveau la molette de blocage de la colonne.
- La partie supérieure du trépied peut également être utilisée pour une fixation sur la fenêtre d'une voiture. Desserrez la vis à collier (B), puis déposez la partie supérieure. Baissez partiellement votre fenêtre, en laissant une partie suffisante remontée pour y installer la vis à collier,



*Remarque :
l'aspect et les
caractéristiques du
trépied sont sujets à
des modifications.*



**Montage pour vitre
d'automobile**
(retiré du trépied)

avec la molette de la vis orientée face à vous. Serrez la molette pour fixer le support, en prenant garde à ne pas endommager la fenêtre (n'utilisez pas le support sur des fenêtres fortement incurvées).

- Une fois le support installé sur la fenêtre, fixez la lunette à la platine du trépied à l'aide de la vis de montage (C). Desserrez et réglez le levier de manœuvre/azimut pour orienter la lunette selon les besoins, puis resserrez-le.

NETTOYAGE

Les lentilles de votre lunette terrestre Trophy Xtreme possèdent plusieurs couches pour une transmission optimale de la lumière. Comme avec toutes les optiques multicouches, un soin particulier doit être accordé au nettoyage des lentilles. Suivez les étapes suivantes pour assurer un nettoyage correct des lentilles :

- Soufflez sur la lentille pour en éliminer la poussière ou les particules (ou utilisez une brosse douce conçue pour le nettoyage des lentilles).
- Pour nettoyer la poussière ou les traces de doigt, utilisez le chiffon microfibre fourni en frottant selon un mouvement circulaire. L'utilisation d'un tissu grossier ou un frottement inutile risquerait de rayer la surface de la lentille et finirait par causer des dégâts permanents. Le chiffon de nettoyage « microfibre » inclus est lavable et idéal pour un nettoyage de routine de votre optique. Soufflez simplement légèrement sur la lentille pour créer une petite quantité d'humidité, puis frottez doucement la lentille avec le chiffon microfibre.
- Pour un nettoyage plus en profondeur, vous pouvez utiliser des tissus ou des nettoyants pour lentilles spéciaux ou de l'alcool isopropylique. Appliquez toujours le liquide sur le chiffon, jamais directement sur la lentille.

ENTRETIEN GÉNÉRAL ET PRÉCAUTIONS

Ne démontez jamais votre lunette terrestre. Des tentatives de réparations non autorisées peuvent entraîner des dommages irréparables et annuler également la garantie.

GARANTIE / RÉPARATION

GARANTIE À VIE LIMITÉE TROPHY XTREME

Nous avons une telle confiance en la lunette terrestre Trophy Xtreme™ Bushnell® que leurs matériaux et fabrication sont garantis exempts de défauts durant la durée de service des lunette terrestre Trophy Xtreme. La garantie est disponible pour tout propriétaire de la lunette terrestre Trophy Xtreme. La présente garantie ne couvre pas les dommages causés par une utilisation, une manipulation, une installation et un entretien incorrects de l'instrument.

Nous réparerons ou remplacerons, à notre discrétion, la lunette terrestre Trophy Xtreme défectueuses, ce qui constituera votre seul recours dans le cadre de la présente garantie. En aucun cas nous ne serons responsables des frais de port jusqu'à notre société, des frais de démontage et remontage des jumelles, ni des dommages fortuits ou indirects. Certains états n'admettent pas l'exclusion ou la limitation des dommages fortuits ou indirects ; il se peut donc que la limitation ou l'exclusion ci-dessus ne s'applique pas à votre cas.

Tout retour effectué aux États-Unis ou au Canada, dans le cadre de la présente garantie, doit être accompagné des articles indiqués ci-dessous :

1. un chèque ou mandat d'une somme de 10,00 \$ US pour couvrir les frais d'envoi et de manutention
2. le nom et l'adresse pour le retour du produit
3. une description du défaut constaté
4. la preuve d'achat

Le produit doit être emballé soigneusement, dans un carton d'expédition solide, pour éviter qu'il ne soit endommagé durant le transport, à l'adresse indiquée ci-dessous :

Aux États-Unis, envoyez à :

Bushnell Outdoor Products
Attn.: Repairs
9200 Cody
Overland Park, Kansas 66214

Au CANADA, envoyez à :

Bushnell Outdoor Products
Attn.: Repairs
140 Great Gulf Drive, Unit B
Vaughan, Ontario L4K 5W1

Pour les produits achetés en dehors des États-Unis et du Canada, veuillez contacter votre distributeur local pour tous renseignements concernant la garantie. En Europe, vous pouvez aussi contacter Bushnell au :

Bushnell Germany GmbH
European Service Centre
Mathias-Brüggen-Str. 80
D-50827 Köln
GERMANY
Tel: +49 221 995568-0
Fax: +49 221 995568-20

La présente garantie vous donne des droits légaux spécifiques.

Vous pouvez avoir d'autres droits qui varient selon les pays.

©2015 Bushnell Outdoor Products

Mire las suelas de sus botas...

Si muestran el desgaste de muchos kilómetros de caminos, su telescopio terrestre es el serie Trophy Xtreme®. Se ha fabricado para soportar la agresión de los terrenos más duros. Compacto y protegido con caucho, su diseño 100% resistente al agua está disponible en dos rangos de zoom, hasta una ampliación de 60x. Los porroprismas y una óptica de primera con recubrimiento multicapa completo Porro garantizan una imagen luminosa y transparente. Para facilitar un visión estable, incorporan un trípode compacto. Finalmente, para proteger su inversión, hemos incluido unas resistentes cajas de transporte rígidas y otras compactas y blandas.

16-48x50mm

Robustos, compactos y 100% resistentes al agua para caza, excursionismo y viajes de aventura en zonas elevadas.

20-60x65mm

Capacidad adicional para un rango adicional, se trata del telescopio terrestre definitivo, portátil y para cualquier clima, para caza deportiva u observación de aves.

Gracias por comprar su nuevo telescopio terrestre Bushnell Trophy Xtreme™. Este manual le ayudará a optimizar su experiencia de observación explicándole cómo puede utilizar los controles y funciones del telescopio y cómo cuidar del mismo. Lea atentamente las instrucciones antes de usar el telescopio.

SOPORTE PARA TRÍPODE

Después de colocar el trípode en una superficie estable y llana, apriete la base de montaje del telescopio al tornillo de la plataforma del trípode, de forma que el telescopio quede bien sujeto en su sitio. *Si utiliza el trípode incluido, consulte "Uso Del Trípode/Montaje Para Ventanilla De Automóvil".*

UTILIZACIÓN del OCULAR DE ZOOM y ENFOQUE

Gire el anillo del zoom del ocular para cambiar la potencia de ampliación de baja a alta. Un ajuste de baja potencia proporcionará una imagen más brillante con un campo de observación más amplio; las altas potencias permiten observar detalles más pequeños en sujetos más distantes. Para reducir la necesidad de reajustar el enfoque al utilizar el zoom, ponga el zoom a la potencia más alta y enfoque a su sujeto. Cuando devuelva el zoom a bajas potencias, se mantendrá enfocado. **Nota:** *el ocular zoom no es intercambiable. No intente desmontarlo del telescopio.*

UTILIZACIÓN del OCULAR GIRATORIO y la VISERA PARASOL DESLIZANTE

Si no lleva gafas, gire el ocular de goma en sentido contrario a las agujas del reloj para extenderlo. Si nota reflejos o deslumbramiento debido al ángulo y la dirección del sol respecto al objetivo delantero, tire hacia fuera de la visera parasol para extenderla.



Ocular extendido



Visera parasol extendida

RESISTENTE AL AGUA/RESISTENTE A LA NIEBLA

Su telescopio terrestre Bushnell Trophy Xtreme se ha diseñado y realizado utilizando la más avanzada tecnología anti-agua y anti-niebla. El telescopio está sellado con juntas tóricas para protegerlo plenamente contra la humedad. La protección frente a la niebla se consigue con una purga con nitrógeno seco que elimina todo el aire interno que podría retener humedad.

GUÍA DE PIEZAS

Se muestra el modelo 50 mm
como referencia

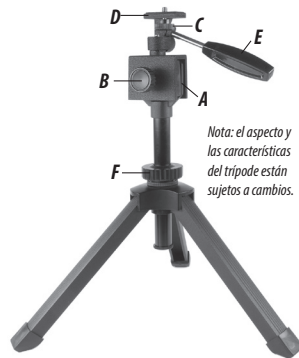


PELIGRO

NUNCA MIRE DIRECTAMENTE AL SOL CON SU TELESCOPIO YA QUE PODRÍA CAUSARLE UN DAÑO GRAVE A SUS OJOS

USO DEL TRÍPODE/MONTAJE PARA VENTANILLA DE AUTOMÓVIL

- Despliegue totalmente las patas y coloque el trípode en una superficie estable y nivelada, como una mesa o el suelo.
- Compruebe que la sección superior del trípode está nivelada y bien fijada a la placa superior (A) de la sección inferior apretando el tornillo de la mordaza en C (B).
- Gire el tornillo de montaje (C) para fijar firmemente la base de montaje del telescopio (D) a la plataforma del trípode (sin sobreapretar).
- Gire el asa de giro plano/inclinación (E) en sentido contrahorario para aflojarlo, incline la cabeza del trípode hasta que la plataforma de montaje en una posición nivelada (paralela al suelo) y después gire el mando en el sentido horario para apretarlo.
- Para inclinar el telescopio verticalmente, gire el asa de giro plano/inclinación en sentido contrahorario e incline la cabeza del trípode hacia arriba o abajo. Para girar el telescopio a izquierda o derecha, utilice el asa de giro horizontal/inclinación para girar la plataforma del trípode. Para girar el telescopio a izquierda o derecha, utilice el asa de giro horizontal/inclinación para girar la plataforma del trípode. Para elevar o bajar la columna central, afloje el bloqueo de la columna (F), deslice la columna a la altura deseada, y vuelva a apretar la perilla de bloqueo de la columna.
- La sección superior del trípode también puede usarse como soporte para ventana de coche. Afloje el tornillo de la mordaza en C (B) y desmonte la sección superior. Baje parcialmente su ventana, dejando una porción suficiente para colocar la mordaza en C en la misma, con



Nota: el aspecto y las características del trípode están sujetos a cambios.



Montaje para ventanilla de automóvil
(retirado del trípode)

la perilla del perno hacia usted. Apriete la perilla para sujetar el soporte, con cuidado de no dañar la ventana (evite utilizar el soporte en ventanas muy curvadas).

- Después de montar el soporte en la ventana, fije el telescopio a la plataforma del trípode con el tornillo de montaje (C). Afloje y ajuste el asa de movimiento horizontal/inclinación para apuntar el telescopio según sus necesidades y después apriételo.

LIMPIEZA

Los objetivos de su telescopio terrestre Trophy Xtreme incorporan un recubrimiento multicapa para conseguir la máxima transmisión de la luz. Al igual que con cualquier óptica con recubrimiento multicapa, debe prestarse un cuidado especial al limpiar los objetivos. Para limpiar correctamente los objetivos, siga estos pasos:

- Sople el polvo o la suciedad de las lentes (o use un cepillo suave para lentes).
- Para eliminar la suciedad y las marcas de dedos, utilice el paño de microfibra incluido y frote con movimientos circulares. Usar un paño áspero o frotar innecesariamente las lentes puede rayar la superficie y causar daños permanentes. El paño de microfibra lavable, incluido es ideal para la limpieza rutinaria de sus equipos ópticos. Eche un poco de aliento sobre la lente para humedecerla ligeramente y a continuación, frótelas con suavidad con el paño de microfibra.
- Para una limpieza más profunda, se puede usar tejido para lentes fotográficas y líquidos para lentes tipo fotográfico o alcohol isopropílico. Aplique siempre el producto en el paño; nunca directamente sobre la lente.

CUIDADOS y PRECAUCIONES GENERALES

No desmonte nunca el telescopio terrestre. Un intento de revisión no autorizado podría provocar daños irreparables que también anularían la garantía.

GARANTÍA / REPARACIÓN

GRANTÍA LIMITADA PARA TODA LA VIDA DE TROPHY XTREME

Nos sentimos tan orgullosos de nuestro telescopio terrestre Trophy Xtreme™ de Bushnell® que garantizamos que sus materiales y fabricación están libres de defectos durante la vida útil de la telescopio terrestre Trophy Xtreme. La garantía está disponible para cualquier propietario de la telescopio terrestre Trophy Xtreme. Esta garantía no cubre los daños causados por un uso indebido ni por un manejo, instalación o mantenimiento inapropiados de la telescopio terrestre.

A nuestra opción, repararemos o sustituiremos cualquier telescopio terrestre Trophy Xtreme defectuoso, lo cual constituirá su único recurso legal bajo esta garantía. En ningún caso seremos responsables de los gastos de transporte, desmontaje o reinstalación de los binoculares, ni de los daños imprevistos o consiguientes. Algunos estados no permiten la exclusión de limitación de los daños imprevistos o consiguientes, de modo que es posible que la limitación o exclusión anterior no se aplique a su caso.

Cualquier devolución o envío que se haga en EE.UU. o Canadá bajo esta garantía deberá ir acompañado por los siguientes puntos:

1. Un cheque/giro postal por la cantidad de 10 dólares para cubrir los gastos postales y de manejo.
2. Nombre y dirección donde quiere que se le envíe el producto.
3. Una explicación del defecto.
4. Una prueba de la compra.

El producto debe empaquetarse bien en una caja resistente para evitar que se dañe durante el transporte, a la dirección que se muestra a continuación:

EN EE.UU. ENVIAR A:

Bushnell Outdoor Products
Attn.: Repairs
9200 Cody
Overland Park, Kansas 66214

EN CANADÁ ENVIAR A:

Bushnell Outdoor Products
Attn.: Repairs
140 Great Gulf Drive, Unit B
Vaughan, Ontario L4K 5W1

En el caso de productos comprados fuera de Estados Unidos o Canadá, póngase en contacto con su distribuidor local para que le den la información pertinente sobre la garantía. En Europa también puede ponerse en contacto con Bushnell en:

Bushnell Germany GmbH
European Service Centre
Mathias-Brüggen-Str. 80
D-50827 Köln
GERMANY
Tel: +49 221 995568-0
Fax: +49 221 995568-20

Esta garantía le ofrece derechos legales específicos.
Puede que tenga otros derechos que varían de un país a otro.

©2015 Bushnell Outdoor Products

Schauen Sie mal auf Ihre Schuhsohlen...

Wenn sie schon völlig abgelaufen sind, ist die Trophy Xtreme®-Serie das richtige Spektiv für Sie. Es kann auch den Belastungen des schwierigsten Terrains standhalten. Das kompakte und mit Gummi verstärkte, zu 100 % wasserdichte Design ist in zwei Zoom-Stufen mit einer bis zu 60-fachen Vergrößerung erhältlich. Porro-Prismen und eine hochwertige, vollständig mehrfachbeschichtete Optik sorgen für ein helles, klares Bild. Für mehr Stabilität sind sie mit einem kompakten Stativ ausgestattet. Um Ihre Investition zu schützen, stehen außerdem ein robuster Hartschalen- und ein kompakter Weichschalen-Tragekoffer zur Verfügung.

16-48x50mm

Solide, kompakt und 100% wasserdicht für das Jagen, Backpacking und Abenteuerreisen in der freien Natur.

20-60x65mm

Extraleistung für extra hohe Reichweite – dies ist das ultimative tragbare Allwetterspektiv für die Trophäenjagd und zur Vogelbeobachtung.

Vielen Dank, dass Sie sich für das Bushnell Trophy Xtreme™-Spektiv entschieden haben. Dieses Handbuch hilft Ihnen, Ihr Betrachtungserlebnis zu optimieren, indem es erläutert, wie Sie die Bedienelemente und Funktionen des Spektivs verwenden und wie Sie diese pflegen. Lesen Sie die Anleitung vor dem Gebrauch des Spektivs sorgfältig durch.

STATIVMONTAGE

Stellen Sie Ihr Stativ auf einem festen, ebenen Untergrund auf und befestigen Sie dann die Spektivgrundplatte an der Schraube an der Grundplatte des Stativs, so dass das Spektiv sicher daran befestigt ist. *Siehe „Für Stativ / Fahrzeugfensterhalterung“, wenn das beiliegende Stativ verwendet wird.*

VERWENDUNG des ZOOM-OKULARS und FOKUSSIERUNG

Den Zoom-Ring am Okular drehen, um die Vergrößerungsleistung von niedrig auf hoch zu ändern. Niedrigere Leistungseinstellungen bieten ein helleres Bild mit einem größeren Sichtfeld; höhere Leistungen ermöglichen das Betrachten kleinerer Details an weiter entfernten Objekten. Um die Notwendigkeit zum Nachjustieren beim Zoomen zu verringern, das Zoom auf seine größte Leistung stellen und auf Ihr Objekt fokussieren. Wenn Sie zurück auf niedrige Leistungsstufen zoomen, bleibt der Fokus erhalten. **Hinweis:** *Das Zoom-Okular ist nicht auswechselbar. Versuchen Sie nicht, es vom Stativ zu lösen.*

VERWENDUNG des HOCHKLAPPBAREN OKULARS und der VERSCHIEBBAREN GEGENLICHTBLENDE

Wenn Sie keine Brille tragen, drehen Sie das Gummiokular gegen den Uhrzeigersinn, um es zu verlängern. Wenn aufgrund des Winkels und der Richtung der Sonne in Relation zum vorderen Objektiv Blendung oder Reflexionsflecken auftreten, ziehen Sie die Gegenlichtblende zum Verlängern heraus.



Okular, herausgezogen



**Gegenlichtblende,
herausgezogen**

WASSERDICHT / BESCHLAGFREI

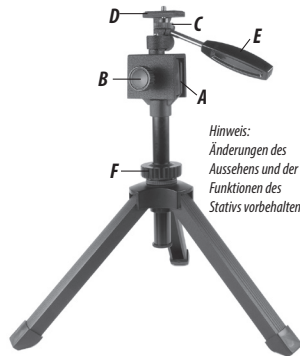
Ihr Bushnell Trophy Xtreme-Spektiv wurde unter Anwendung der neuesten Wasser- und Beschlagschutzverfahren entwickelt und hergestellt. Das Spektiv ist für vollständigen Schutz gegen Feuchtigkeit durch einen O-Ring abgedichtet. Der Nebelschutz wird durch Trockenstickstoffspülen erreicht, das die gesamte potenziell feuchtigkeitshaltige Innenluft entfernt.

TEILEÜBERSICHT

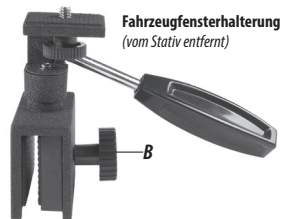


FÜR STATIV / FAHRZEUGFENSTERHALTERUNG

- Die Beine ganz auseinander klappen und das Stativ auf eine feste, ebene Fläche stellen, wie beispielsweise auf einen Tisch oder auf den Boden.
- Darauf achten, dass der obere Bereich des Stativs waagrecht ist und durch Anziehen der C-Klemmschraube (**B**) sicher an der oberen Platte (**A**) des unteren Abschnitts befestigt wird.
- Den Montageschraubenknopf (**C**) drehen, um die Montagebasis des Spektivs sicher an der Stativplattform (**D**) zu befestigen (nicht zu fest anziehen).
- Den Schwenk-/Neigungsgriff (**E**) gegen den Uhrzeigersinn drehen, um ihn zu lösen, den Stativkopf neigen, bis sich die Montageplattform in einer horizontalen Position parallel zum Boden befindet, dann den Griff im Uhrzeigersinn drehen, um ihn festzuziehen.
- Das Spektiv vertikal neigen, den Schwenk-/Neigungsgriff gegen den Uhrzeigersinn drehen, um ihn zuerst zu lösen, dann den Stativkopf nach oben oder nach unten neigen. Zum Schwenken des Spektivs nach links und rechts, die Stativplattform mithilfe des Schwenk-/Neigungsgriffes drehen. Um das Zielfernrohr nach links oder rechts zu schwenken, verwenden Sie den Schwenk-/Neigegriff, um die Stativplattform zu drehen. Um die Mittelsäule zu erhöhen oder zu senken, lösen Sie den Verschluss der Säule (**F**), stellen Sie die Säule auf die gewünschte Höhe ein und ziehen die Feststellschraube der Säule wieder an.
- Der obere Abschnitt des Stativ eignet sich auch zur Montage am Fahrzeugfenster. Die C-Klemmschraube (**B**) lösen und den oberen Abschnitt abnehmen. Das Fenster halb herunterdrehen und



*Hinweis:
Änderungen des
Aussehens und der
Funktionen des
Stativs vorbehalten.*



ausreichend Scheibe vorstehen lassen, um die C-Klemme daran anzubringen; dabei den Knopf zu Ihnen ausrichten. Den Knopf zum sicheren Befestigen drehen; dabei vorsichtig vorgehen, um die Scheibe nicht zu beschädigen (möglichst nicht an Scheiben mit einer starken Krümmung montieren).

- Nach dem Anbringen der Halterung am Fenster das Spektiv mithilfe der Montageschraube (C) an der Stativplattform befestigen. Den Schwenk-/Neigungsgriff lösen und einstellen, um das Spektiv wie gewünscht auszurichten, und dann wieder anziehen.

REINIGUNG

Die Objektive Ihres Trophy Xtreme-Spektivs sind für höchste Lichtdurchlässigkeit mehrfachbeschichtet. Wie bei allen Mehrfachbeschichtungsoptiken muss bei der Reinigung des Objektivs besondere Sorgfalt angewendet werden. Befolgen Sie zur ordnungsgemäßen Objektivreinigung folgende Schritte:

- Pusten Sie Staub oder Schmutz vom Objektiv (oder verwenden Sie einen weichen Objektivpinsel).
- Um Schmutz oder Fingerabdrücke zu entfernen, reinigen Sie die Objektive mit dem mitgelieferten Mikrofasertuch in kreisförmigen Bewegungen. Die Verwendung eines rauen Tuches oder ein unnötiges Rubbeln kann die Objektivoberfläche zerkratzen und zu dauerhaften Schäden führen. Das enthaltene waschbare Mikrofaser-Reinigungstuch ist ideal für die routinemäßige Reinigung der Optik. Hauchen Sie das Objektiv an, um dieses ganz leicht anzufeuchten, und reiben Sie die Oberfläche behutsam mit dem Mikrofasertuch ab.
- Für eine gründlichere Reinigung können Sie spezielle Objektivtücher und Reinigungsmittel für Fotobedarf oder Isopropylalkohol verwenden. Geben Sie das Reinigungsmittel stets auf das Tuch und niemals direkt auf das Objektiv.

ALLGEMEINE PFLEGE und VORSICHTSMASSNAHMEN

Zerlegen Sie Ihr Spektiv niemals. Nicht autorisierte Wartungsversuche können irreparable Schäden hervorrufen, die auch die Garantie ungültig machen.

GARANTIE / REPARATUR

TROPHY XTREME LEBENSLANGE BESCHRÄNKTE GARANTIE

Da wir auf die Qualität von Bushnell® Trophy Xtreme™ Spektivs vertrauen, garantieren wir fehlerlose Materialien und Verarbeitung für die gesamte Lebensdauer jedes Bushnell Trophy Xtreme. Diese Garantie wird allen Eigentümern von Bushnell Trophy Xtreme Spektiv gewährt. Diese Garantie schließt nicht Schäden ein, die durch einen falschen Gebrauch, eine unvorschriftsmäßige Handhabung, Installation oder Wartung des Spektivs entstanden sind.

Auf Ihren Wunsch reparieren oder ersetzen wir jedes defekte Bushnell Trophy Xtreme Fernrohr. Andere Garantieansprüche können nicht erhoben werden. Wir übernehmen keinerlei Haftung für die Transportkosten zu unserem Werk sowie die Demontage und den erneuten Zusammenbau des Fernglases. Ausgenommen von der Haftung sind außerdem alle Neben- und Folgeschäden. Da in einigen Staaten kein Haftungsausschluss für Neben- und Folgeschäden erlaubt ist, hat diese Einschränkung der Haftung unter Umständen für Sie keine Gültigkeit.

Alle Warenrücksendungen unter Garantie in den USA und Kanada müssen Folgendes enthalten:

1. Scheck/Mandat in Höhe von 10,00 \$ für Porto und Handhabung
2. Name und Anschrift für Rücksendung des Produkts
3. Beschreibung des Defekts
4. Kaufnachweis

Um zu verhindern, dass beim Versand Transportschäden entstehen, das Produkt gut in einem stabilen Karton verpacken. Produkt einsenden an:

In den USA:

Bushnell Outdoor Products
Attn.: Repairs
9200 Cody
Overland Park, Kansas 66214

In KANADA:

Bushnell Outdoor Products
Attn.: Repairs
140 Great Gulf Drive, Unit B
Vaughan, Ontario L4K 5W1

Im Falle von Produkten, die außerhalb der USA oder Kanadas erworben wurden, erfragen Sie Informationen zur gültigen Garantie bitte bei Ihrem Fachhändler. In Europa können Sie sich außerdem wenden an:

Bushnell Germany GmbH
European Service Centre
Mathias-Brüggen-Str. 80
D-50827 Köln
GERMANY
Tel: +49 221 995568-0
Fax: +49 221 995568-20

Vorliegende Garantie gibt Ihnen bestimmte gesetzlich festgelegte Rechte.
Gegebenenfalls haben Sie andere Rechte, die von der im jeweiligen Land gültigen Gesetzgebung abhängen.

©2015 Bushnell Outdoor Products

Dai un'occhiata alle soles dei tuoi stivali...

Se risultano usurate e assottigliate a causa dei chilometri percorsi, il cannocchiale da osservazione della serie Trophy Xtreme® è la soluzione ideale. Questo prodotto è stato creato per sopportare le condizioni più estreme sui terreni più inclementi. Compatto, ricoperto in gomma, con design 100% impermeabile, questo prodotto è disponibile con due fasce di zoom per ingrandimenti fino a 60x. Le ottiche di prima classe a rivestimento multiplo con prisma di Porro garantiscono immagini nitide e chiare. Per garantire una visuale stabile, viene fornito in dotazione anche un treppiede compatto. Infine, per proteggere questo investimento, è disponibile in dotazione una borsa da trasporto con lato esterno solido e resistente e lato interno morbido e compatto.

16-48x50mm

100% impermeabile, compatto e resistente per spedizioni di caccia, viaggi con zaino in spalla e all'avventura.

20-60x65mm

Forza extra per una gamma extra: ecco il modello più recente di cannocchiale da osservazione portatile adatto a qualsiasi condizione meteorologica, per battute di caccia da trofeo e bird-watching.

Grazie per aver acquistato il nuovo cannocchiale da osservazione Bushnell Trophy Xtreme™. Il presente manuale supporta l'utente nelle procedure di osservazione, illustrando l'impiego dei comandi del cannocchiale, le caratteristiche, e come fare la manutenzione. Leggere accuratamente le istruzioni prima di utilizzare il cannocchiale.

MONTAGGIO SU TREPPIEDE

Dopo aver installato il treppiede su una superficie stabile e piana, fissare la base di supporto del cannocchiale alla vite della piattaforma del treppiede in modo da fissarlo saldamente in posizione. Cfr. "Utilizzo Del Treppiede / Supporto Per Finestrino", laddove si utilizzi il treppiede in dotazione.

USO DELL'OCULARE DI ZOOM E MESSA A FUOCO

Ruotare l'anello dello zoom sull'oculare per modificare l'ingrandimento da valori bassi a valori alti. Le impostazioni dell'ingrandimento minore forniscono un'immagine più luminosa con un campo visivo maggiore, mentre gli ingrandimenti maggiori permettono di osservare dettagli più piccoli di soggetti a maggiore distanza. Per ridurre la necessità di riaggiustare la messa a fuoco durante lo zoom, impostare lo zoom al massimo ingrandimento e il fuoco sul soggetto. Quando lo zoom ritorna all'ingrandimento minore, rimane a fuoco. **Nota:** l'oculare di zoom non è intercambiabile. Non cercare pertanto di rimuoverlo dal cannocchiale.

UTILIZZO DELLA CONCHIGLIA OCULARE RUOTABILE e DEL PARALUCE A SCORRIMENTO

Se non si indossano occhiali, ruotare la conchiglia oculare in senso antiorario per allungarla. In caso di eventuale abbagliamento o immagini fantasma dovute all'angolazione e alla direzione del sole rispetto all'obiettivo anteriore, tirare il paraluce per allungarlo.



Conchiglia oculare allungata



Paraluce allungato

TECNOLOGIA IMPERMEABILE/ANTIAPPANNANTE

Il cannocchiale da osservazione Bushnell Trophy Xtreme è stato progettato e prodotto utilizzando la più avanzata tecnologia impermeabile e antiappannante. Il cannocchiale è sigillato grazie ad un anello di tenuta per completare la protezione contro l'umidità. La protezione antiappannante si ottiene mediante l'espulsione dell'azoto secco che rimuove tutta l'aria interna che potrebbe trattenere l'umidità.

GUIDA AI COMPONENTI

Vista del modello 50mm come riferimento

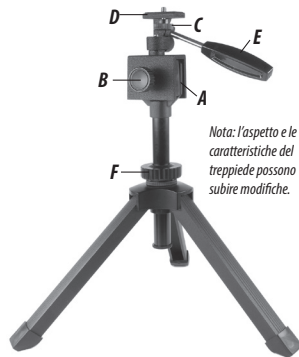


PERICOLO

NON GUARDARE DIRETTAMENTE IL SOLE ATTRAVERSO IL CANNOCCHIALE
PERCHÉ GLI OCCHI POTREBBERO VENIRNE SERIAMENTE DANNEGGIATI

UTILIZZO DEL TREPPIEDE / SUPPORTO PER FINESTRINO

- Distendere completamente le gambe del treppiede e appoggiarlo su una superficie stabile e livellata come una tavola o il pavimento.
- Verificare che la sezione superiore del treppiede sia a livello e attaccata in modo saldo al piano superiore (A) della sezione inferiore, stringendo il bullone morsetto a C (B).
- Ruotare la vite di montaggio (C) per attaccare la base di supporto del cannocchiale in modo stabile alla piattaforma del treppiede (D) (non stringere eccessivamente).
- Ruotare la maniglia dell'inclinazione (E) in senso antiorario per allentarla, inclinare la testa del treppiede fino a che la piattaforma di supporto non si trova a livello del terreno, quindi ruotare la maniglia in senso orario per stringerla.
- Per inclinare il cannocchiale verticalmente, prima ruotare la maniglia dell'inclinazione in senso antiorario per allentarlo, poi inclinare la testa del treppiede in su o in giù. Per eseguire una panoramica a sinistra o a destra con il cannocchiale, usare la maniglia dell'inclinazione per ruotare la piattaforma del treppiede. Per eseguire una panoramica a sinistra o a destra con il cannocchiale, usare la maniglia dell'inclinazione per ruotare la piattaforma del treppiede. Per alzare o abbassare la colonna centrale, allentare il relativo blocco (F), far scivolare la colonna fino all'altezza desiderata, quindi serrare nuovamente la manopola di blocco della colonna.
- La sezione superiore del treppiede può altresì essere utilizzata come supporto per il finestrino dell'automobile. Allentare il bullone morsetto a C (B), quindi rimuovere la sezione superiore. Abbassare



Nota: l'aspetto e le caratteristiche del treppiede possono subire modifiche.



Supporto per finestrino
(rimosso dal treppiede)

parzialmente il finestrino, lasciando uno spazio sufficiente per posizionarvi il morsetto a C, con la vite del bullone rivolta verso di sé. Stringere la vite per fissare il supporto in posizione, prestando attenzione a non danneggiare il finestrino (evitare di utilizzare il supporto sui finestrini con curvatura rilevante).

- Dopo aver installato il supporto sul finestrino, attaccare il cannocchiale alla piattaforma del treppiede con la vite di montaggio (C). Allentare e regolare la maniglia dell'inclinazione per puntare il cannocchiale come necessario, quindi stringere.

PULIZIA

Gli obiettivi del cannocchiale da osservazione Trophy Xtreme sono a rivestimento multiplo per ottenere la massima trasmissione della luce. Come qualunque ottica a rivestimento multiplo, bisogna prestare la massima attenzione nella pulizia degli obiettivi. Seguire queste indicazioni per fare un'appropriata pulizia dell'obiettivo:

- Rimuovere dalle lenti ogni traccia di polvere e di frammenti (oppure usare una spazzola morbida per lenti).
- Per rimuovere polvere o impronte, pulire con il panno in microfibra in dotazione strofinando con un movimento circolare. L'impiego di un panno ruvido o una eccessiva strofinatura comportano il rischio di graffiatura delle lenti nonché danni irreversibili. Il panno lavabile di pulizia in microfibra in dotazione è ideale per procedure di pulizia ordinaria delle ottiche. Alitare leggermente sulle lenti per produrre una piccola quantità di umidità, quindi sfregare delicatamente le lenti con il panno in microfibra.
- Per una pulizia più accurata è possibile usare salviette per lenti fotografiche e un detergente apposito oppure alcol isopropilico. Versare sempre il liquido sul panno, mai direttamente sulle lenti.

MANUTENZIONE GENERALE e AVVERTIMENTI

Non smontare il cannocchiale da osservazione. Si può provocare un danno irreparabile tentando di eseguire un intervento non autorizzato, che può annullare la garanzia.

GARANZIA / RIPARAZIONI

GARANZIA LIMITATA A VITA TROPHY XTREME

Si garantisce che i cannocchiale da osservazione Bushnell® Trophy Xtreme™ saranno esenti da difetti di materiale e fabbricazione per la loro intera durata. La garanzia viene offerta a ogni proprietario di un cannocchiale da osservazione Trophy Xtreme. Sono esclusi dalla garanzia eventuali danni causati da abuso oppure maneggiamento, installazione o manutenzione impropri del cannocchiale da osservazione.

A nostra sola discrezione ripareremo o sostituiremo un cannocchiale da osservazione Trophy Xtreme eventualmente difettoso; tale rimedio è l'unico previsto da questa garanzia. Non saremo responsabili in nessun caso dei costi di trasporto al nostro recapito, dei costi di rimozione o reinstallazione del binocolo oppure di danni incidentali o indiretti. In alcuni stati o nazioni le norme di legge non permettono l'esclusione della limitazione di danni incidentali o diretti; in tal caso la precedente limitazione o esclusione non si applica.

A un prodotto restituito negli Stati Uniti o in Canada e coperto da questa garanzia occorre allegare quanto segue.

1. Assegno/ordine di pagamento per l'importo di 10 \$US per coprire i costi di spedizione.
2. Nome e indirizzo da utilizzare per la restituzione del prodotto.
3. Una spiegazione del difetto.
4. Prova di acquisto (ricevuta)

Il prodotto deve essere imballato in una scatola robusta, per prevenire danni durante il trasporto, e va spedito franco destinatario a uno dei seguenti indirizzi.

Recapito negli Stati Uniti

Bushnell Outdoor Products
Attn.: Repairs
9200 Cody
Overland Park, Kansas 66214

Recapito in Canada

Bushnell Outdoor Products
Attn.: Repairs
140 Great Gulf Drive, Unit B
Vaughan, Ontario L4K 5W1

Per prodotti acquistati fuori degli Stati Uniti o del Canada, rivolgersi al rivenditore per le clausole pertinenti della garanzia. In Europa si può anche contattare la Bushnell a al seguente recapito:

Bushnell Germany GmbH
European Service Centre
Mathias-Brüggen-Str. 80
D-50827 Köln
GERMANY
Tel: +49 221 995568-0
Fax: +49 221 995568-20

Questa garanzia dà specifici diritti legali.
Eventuali altri diritti variano da una nazione all'altra.

©2015 Bushnell Outdoor Products

Bushnell®

For further questions or additional information please contact:

Bushnell Outdoor Products

9200 Cody, Overland Park, Kansas 66214

(800) 423-3537 • www.bushnell.com

©2015 Bushnell Outdoor Products