

Bushnell®



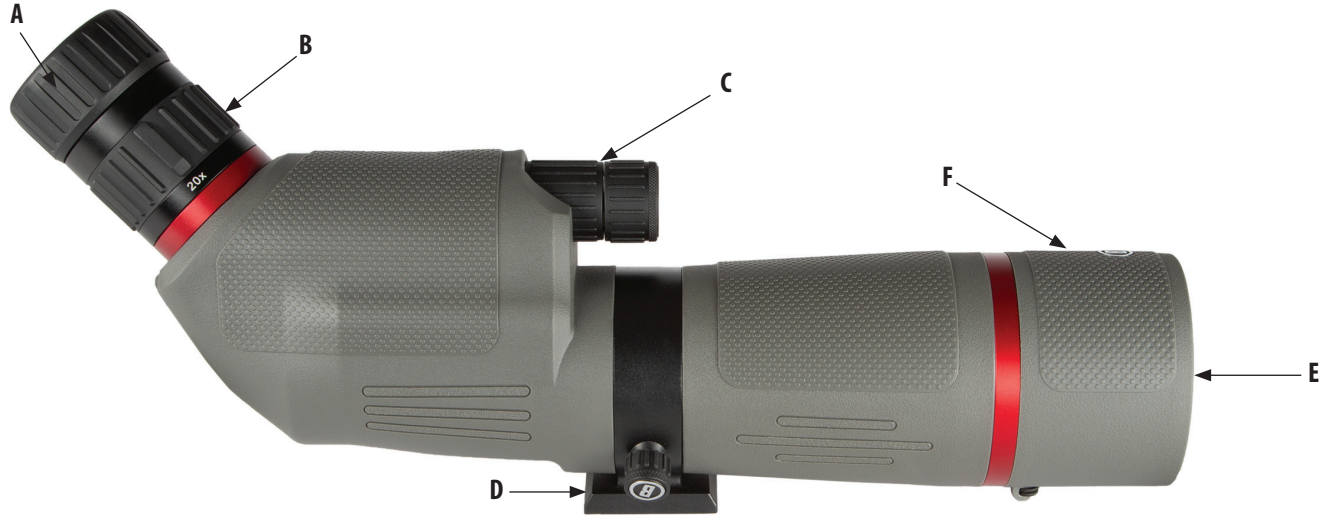
NITRO™

SPOTTING SCOPE OWNER'S GUIDE

LANGUAGE	PAGE
ENGLISH	3-6
FRANÇAIS	7-10
ESPAÑOL	11-14
DEUTSCH	15-18
ITALIANO	19-22

Thank you for purchasing your new Bushnell® Nitro™ Spotting Scope. This manual will help you optimize your viewing experience by explaining how to utilize the scope's controls and features, and how to care for it. Read the instructions carefully before using your scope.

⚠ DANGER NEVER LOOK DIRECTLY AT THE SUN WITH YOUR SPOTTING SCOPE, AS IT MAY CAUSE SERIOUS DAMAGE TO YOUR EYES



PARTS GUIDE

Twist-Up Eyecup	A	Tripod Mounting Ring/Base*	D
Zoom Ring	B	Objective Lens	E
Focus Knob (Dual)	C	Sliding Sunshade	F

*rotating ring on 20-60x65mm model as shown above

TRIPOD MOUNTING

Your Nitro spotting scope should be mounted on a high quality, stable tripod (*not included*) to ensure safe operation and a vibration-free viewing experience. Attach the scope's mounting base to the screw on the tripod's platform, so that the scope is held securely in place and provides a level view (*adjust tripod as needed*). The tripod mounting base can be rotated on the 20-60x65mm model by loosening the small "B" logo knob on one side, above the mount (*see photo below*).

(D) Tripod Mounting Ring/Base



Loosen knob to rotate mounting ring

USING THE ZOOM EYEPiece AND FOCUSING

Rotate the zoom ring (**B**) on the eyepiece to change magnifying power from low to high. Lower power settings will provide a brighter image with a wider field of view; higher powers allow observing smaller details on more distant subjects. **Note: the zoom eyepiece is not interchangeable. Do not attempt to remove it from the scope.**

Your Bushnell Nitro spotting scope features dual focus knobs (**C, next page**), which provide two different focusing speeds. The back knob should be used first when focusing-it is the "coarse" focus knob, and may be all you need to adjust when viewing at lower power settings and longer distances. After using the coarse focus, adjust the front, "fine" focus knob to more slowly refine the focus sharpness if necessary. It is especially useful at higher powers and closer distances, where focus is more critical.

Turn the coarse and/or fine focus knob in either direction until your subject appears as sharp as possible. To reduce the need to readjust focus when zooming, set the zoom to its highest power and focus on your subject. When you zoom back down to lower powers, it will stay in focus.



USING THE TWIST-UP EYECUP AND SLIDING SUN SHADE

If you are not wearing glasses, twist the rubber eyecup **(A)** counter-clockwise to extend it. If you experience glare or lens flare due to the angle and direction of the sun relative to the objective lens, pull the sun shade **(F)** out to extend it.

WATERPROOF / FOGPROOF

Getting caught in a heavy downpour of rain with your spotter won't be a problem. Nitro spotting scopes are manufactured and tested to withstand water exposure to IPX7 standards (submersible to a depth of 1 meter for up to 30 minutes). Fogproof protection is achieved from dry nitrogen purging that removes all internal air, which can retain moisture.

All exterior lens surfaces have our new EXO Barrier™ coating (in addition to full multi-coating). EXO Barrier, quite simply, is the best protective lens coating technology Bushnell has ever developed. Added at the end of the coating process, EXO Barrier molecularly bonds to the lens and fills the microscopic pores in the glass. The result is an ultra-slick coating that repels water, oil, fog, dust and debris - rain, snow, fingerprints and dirt will not stick. EXO Barrier is built to last: the bonded coating will not fade with the passage of time or normal wear and tear.

CLEANING AND GENERAL CARE

The lenses of your Bushnell Nitro spotting scope are fully multi-coated for highest light transmission. As with any multi-coated optics, special care must be taken in cleaning the lenses. Follow these tips for proper lens cleaning:

- Blow away any dust or debris on the lens (or use a soft lens brush).
- To remove dirt or finger prints, clean with the supplied micro-fiber cloth rubbing in a circular motion. Use of a coarse cloth or unnecessary rubbing may scratch the lens surface and eventually cause permanent damage. The included washable microfiber cleaning cloth is ideal for the routine cleaning of your optics. Simply breathe lightly on the lens to provide a slight amount of moisture, then gently rub the lens with the microfiber cloth.
- For a more thorough cleaning, photographic lens tissue and photographic-type lens cleaning fluid or isopropyl alcohol may be used. Always apply the fluid to the cleaning cloth - never directly on the lens.

Never disassemble your spotting scope. Irreparable damage can result from unauthorized service attempts, which also void the warranty.

Technical Specifications

SKU	Magnification Range	Objective Diameter	Eyepiece	Field of view ft@1000 yds / m@1000 m	Exit Pupil (mm) @Lo x/Hi x	Eye Relief (mm) @Lo x/Hi x	Close Focus (ft) @Lo x/Hi x	Length (in/mm)	Weight (oz/g)
SN154565G	15x-45x	65 MM	Straight	140 ft /42.7m @15x 70 ft/21.3m @45x	4.2/1.3	17/16	34/40	12.4/315	46.7/ 1325
SN206065GA	20x-60x	65 MM	45 deg.	110 ft /33.5m @20x 50 ft/15.2m @60x	3.4/1.1	16/15	46/42	15.7/400	55.7 / 1580

All Models: ED Prime Glass and Fully Multi-coated optics, with EXO Barrier™ on all exterior lens surfaces.



Products manufactured on or after April 2017 are covered by the Bushnell Ironclad Warranty. The Ironclad Warranty is a full lifetime warranty that covers the lifetime of this Product. Each Product has a defined lifetime; lifetimes can range from 1 to 30 years. This Product's lifetime can be found at the website listed below and/or on the Bushnell webpage specific to this Product.

We warrant that this Product is free from defects in materials and workmanship and will meet all represented performance standards for the lifetime of this Product. If this Product isn't working properly due to a covered defect, we will, at our option, either repair or replace it and ship it back to you at no charge. This warranty is fully transferable and does not require a receipt, warranty card, or product registration. This warranty does not cover the following: electronic components; batteries; cosmetic damage; damage caused by failing to properly maintain the product; loss; theft; damage as a result of unauthorized repair, modification, or disassembly; intentional damage, misuse, or abuse; and ordinary wear and tear. This Warranty will be void if the date stamp or other serialization codes have been removed from the Product.

To view the full warranty and find details on how to request service under the warranty, go to our website at www.bushnell.com/warranty. Alternatively, you can request a copy of the warranty by calling us at 1-800-423-3537 or writing to us at one of the following addresses:

IN U.S.A. Send To:
Bushnell Holdings, Inc.
Attn.: Repairs
9200 Cody
Overland Park, Kansas 66214

IN CANADA Send To:
Bushnell Holdings, Inc.
Attn.: Repairs
140 Great Gulf Drive, Unit B
Vaughan, Ontario L4K 5W1

For products purchased outside the United States or Canada please contact your local dealer for applicable warranty information.

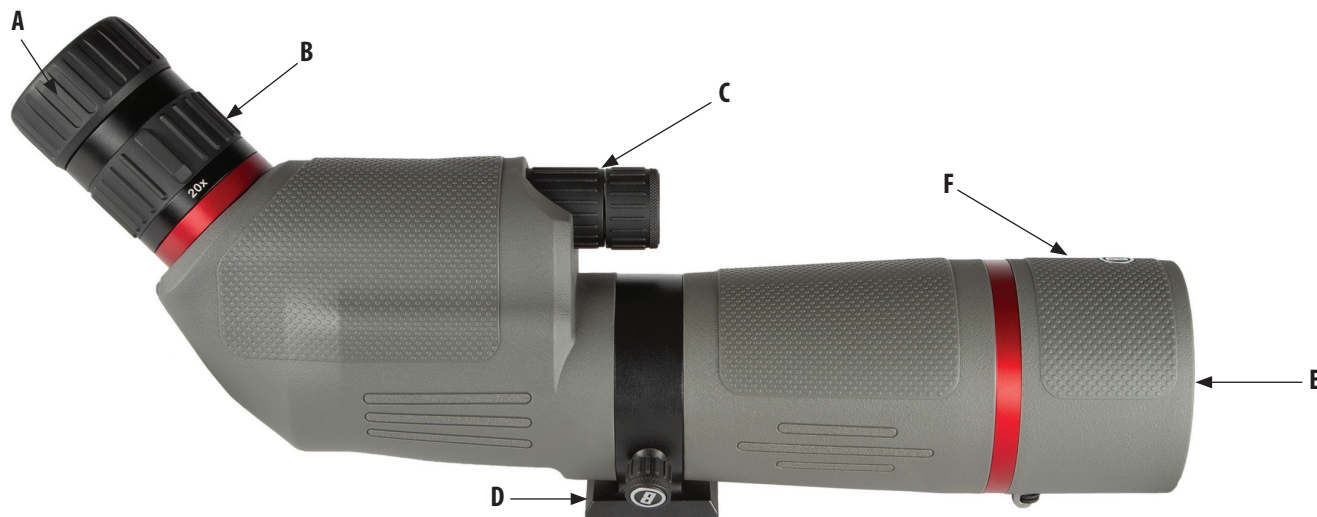
This warranty gives you specific legal rights.
You may have other rights which vary from country to country.

©2019 Bushnell Outdoor Products

Nous vous remercions d'avoir acheté votre nouveau télescope d'observation Bushnell® Nitro™. Ce manuel vous aidera à optimiser votre expérience visuelle en vous expliquant comment prendre soin du télescope et en utiliser les contrôles et les fonctionnalités. Lisez attentivement les instructions avant d'utiliser votre télescope.

! DANGER

NE JAMAIS REGARDER DIRECTEMENT LE SOLEIL AVEC LE TÉLESCOPE D'OBSERVATION, SOUS PEINE DE SUBIR DES LÉSIONS OCULAIRES IRRÉVERSIBLES



GUIDE DES PIÈCES

Cilleton rotatif	A	Base/bague de fixation du trépied *	D
Bague de zoom	B	Objectifs	E
Bouton de mise au point (double)	C	Pare-soleil coulissant	F

* bague pivotante sur les modèles 20-60 x 65 mm

MONTAGE SUR TRÉPIED

Votre télescope d'observation Nitro doit être monté sur un trépied stable, de bonne qualité (*non inclus*) pour garantir un fonctionnement sûr et une observation sans vibration. Fixez la base de fixation du télescope à la vis située sur la plate-forme du trépied, de sorte que le télescope soit fermement maintenu en place et donne une observation égale (*régler le trépied comme nécessaire*). Vous pouvez tourner la base de fixation du trépied sur les modèles 20-60x65 mm en desserrant le petit bouton au logo « B » sur un côté, au-dessus de l'installation (*voir la photo ci-dessous*).

(D) Base/bague de fixation du trépied



Desserrez le bouton pour faire pivoter la bague de montage

UTILISATION DE L'OCULAIRE DE ZOOM ET MISE AU POINT

Faites pivoter la bague de zoom (B) sur l'oculaire pour augmenter la puissance de grossissement. Des réglages de puissance plus faibles fourniront une image plus claire avec un champ de vision plus large, et des puissances plus élevées permettront d'observer de plus petits détails sur des sujets plus éloignés. *Remarque : l'oculaire de zoom n'est pas interchangeable. N'essayez pas de le retirer du télescope.*

Votre télescope d'observation Bushnell Nitro comporte des boutons de mise au point doubles (C, *page suivante*), qui permettent deux vitesses différentes de mise au point. Le bouton arrière doit être utilisé en premier, pour la mise au point « grossière », et vous n'aurez peut-être besoin que de ça pour une observation avec des réglages de puissance inférieurs et des distances plus longues. Lorsque vous avez réglé la mise au point grossière, réglez le bouton de mise au point « fine » avant

pour afficher plus lentement la précision de la mise au point si nécessaire. Ceci est particulièrement utile à des puissances plus élevées et à des distances plus proches, lorsque la mise au point est plus essentielle.

Tournez la molette de mise au point grossière et/ou fine dans un sens ou dans l'autre jusqu'à ce que votre sujet apparaisse aussi net que possible. Pour réduire le besoin de réajuster la mise au point lors du zoom, réglez le zoom à sa puissance maximale et effectuez la mise au point sur votre sujet. Lorsque vous effectuez un zoom arrière pour réduire les puissances, la mise au point reste active.



UTILISATION DE L'ŒILLETTE ROTATIF ET DU PARE-SOLEIL COULISSANT

Si vous ne portez pas de lunettes, tournez l'œillette en caoutchouc (A) dans le sens inverse des aiguilles d'une montre pour le déployer. Si vous êtes ébloui ou qu'il se produit une lumière parasite en raison de l'angle et de la direction du soleil par rapport à l'objectif, déployez le pare-soleil (F).

ÉTANCHÉITÉ / ANTIBUÉE

Si vous essayez de fortes pluies avec votre télescope d'observation, ce n'est pas un problème. Les télescopes d'observation sont fabriqués et testés pour résister à l'exposition à l'eau selon les normes IPX7. La protection anti-buée est obtenue par purge à l'azote à sec pour ôter tout l'air interne, qui peut retenir l'humidité.

Toutes les surfaces extérieures des lentilles comportent notre nouveau revêtement EXO Barrier™ (outre un multi-revêtement intégral). EXO Barrier, est tout simplement la meilleure technologie de revêtement de protection des lentilles jamais développée par Bushnell. Ajouté à la fin du processus de protection, EXO Barrier se lie moléculairement à la lentille et remplit les pores microscopiques dans le verre. Il en résulte une protection ultra-fine qui repousse l'eau, l'huile, le brouillard, la poussière et les débris - la pluie, la neige, les traces de doigts et la saleté n'adhèrent pas. EXO Barrier est fabriqué pour durer : la protection collée ne s'atténue pas avec le passage de temps ou en raison de l'usure normale.

NETTOYAGE ET SOINS GÉNÉRAUX

Les lentilles de votre télescope d'observation Bushnell Nitro sont entièrement multi-couches pour une transmission de lumière maximale. Comme pour toute optique multi-couches, un soin particulier doit être apporté au nettoyage des lentilles. Suivez ces conseils pour un nettoyage correct des lentilles :

- Retirez la poussière ou les débris se trouvant sur les lentilles en soufflant dessus (ou en utilisant une brosse douce à objectif).
- Pour retirer les impuretés ou les traces de doigts, nettoyez avec la lingette en microfibre fournie, en frottant dans un mouvement circulaire. L'utilisation d'un chiffon rêche ou un frottement non nécessaire peut rayer la surface de l'objectif et finir par entraîner des dégâts permanents. La lingette en microfibre de nettoyage lavable fournie convient parfaitement au nettoyage régulier de vos optiques. Il vous suffit de souffler légèrement sur l'objectif pour apporter un peu d'humidité, puis de frotter délicatement avec la lingette en microfibre.
- Pour un nettoyage minutieux, vous pouvez également utiliser un tissu ou du liquide de nettoyage pour objectif photographique, ou encore de l'alcool isopropylique. Appliquez toujours le liquide sur la lingette, jamais directement sur l'objectif.

Ne démontez jamais votre télescope d'observation. Des dommages irréparables peuvent résulter de tentatives de réparation non autorisées, ce qui aura pour effet d'annuler la garantie.

Caractéristiques techniques

SKU	Plage de grossissement	Diamètre de l'objectif	Oculaire	Champ de vision ft@1000 yds / m@1000 m	Pupille de sortie (mm) @Lo x / Hi x	Dégagement oculaire (mm) @Lo x / Hi x	Mise au point proche (au mètre)	Longueur (pouces/mm)	Poids (oz./g)
SN154565G	15x-45x	65 MM	Droit	140 ft /42,7m @15x 70 ft/21,3m @45x	4,2/1,3	17/16	3,4/4,1	12,4/315	46,7 / 1325
SN206065GA	20x-60x	65 MM	45°	110 ft /33,5m @20x 50 ft/15,2m @60x	3,4/1,1	16/15	4,7/4,3	15,7/400	55,7 / 1580

Tous les modèles : optiques avec multi-revêtement intégral avec EXO Barrier™ sur les surfaces des lentilles extérieures.



Les produits fabriqués à partir d'avril 2017 sont couverts par la garantie Bushnell Ironclad. La garantie Ironclad est une garantie à vie totale, qui couvre l'ensemble de la durée de vie du produit. Chacun de nos produits dispose d'une durée de vie définie, comprise entre 1 et 30 ans. La durée de vie de ce produit est consultable à l'adresse ci-dessous ou sur la page spécifique à ce produit sur le site Bushnell.

Nous garantissons que ce produit est exempt de défauts de fabrication et de matériaux défectueux, et qu'il répond à toutes les normes de performances définies pour la durée de vie de ce produit. Si ce produit ne fonctionne pas comme il le devrait en raison d'un défaut couvert par cette garantie, le produit sera remplacé ou réparé gratuitement (à notre discrétion), et vous sera réexpédié sans frais. Cette garantie est entièrement transférable et ne nécessite aucun reçu, carte de garantie ou enregistrement du produit. Cette garantie ne couvre aucun des éléments suivants : composants électroniques ; piles et batteries ; dégâts esthétiques ; dommages causés par un défaut d'entretien du produit ; perte ; vol ; dommages résultant d'une réparation, d'une modification ou d'un démontage non autorisé ; dommages, utilisation mauvaise et/ou abusive intentionnelle ; usure normale du produit ou de ses composants. Si la date de fabrication ou tout autre numéro de série sont retirés du produit, la garantie sera annulée.

Pour consulter la garantie complète ou trouver des informations sur les services de garantie à votre disposition, visitez notre site Web à l'adresse www.bushnell.com/warranty. Vous pouvez également nous demander une copie de la garantie en nous appelant au 1-800-423-3537, ou en nous écrivant à l'une des adresses suivantes :

Aux U.S.A. Envoyé à :
Bushnell Holdings, Inc.
Attn.: Repairs
9200 Cody
Overland Park, Kansas 66214

AU CANADA Envoyé à :
Bushnell Holdings, Inc.
Attn.: Repairs
140 Great Gulf Drive, Unit B
Vaughan, Ontario L4K 5W1

Pour les produits achetés à l'extérieur des Etats-Unis ou du Canada, veuillez contacter votre revendeur local pour obtenir les conditions de garantit applicables.

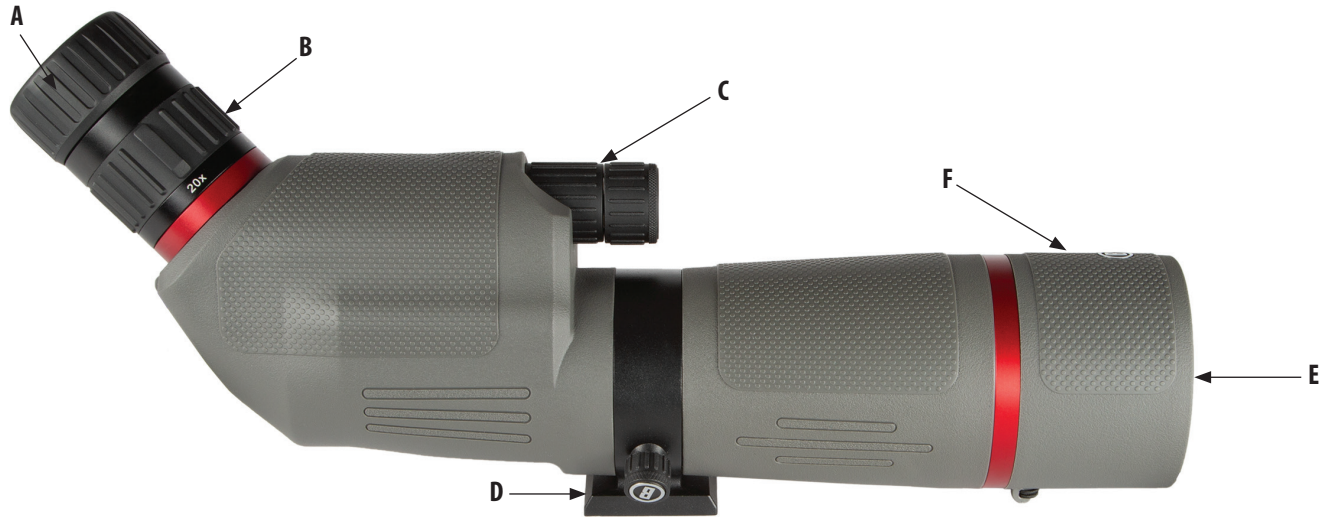
Cette garantie vous confère des droits légaux spécifiques.
Vous pouvez avoir d'autres droits qui varient d'un pays à l'autre.

©2019 Bushnell Outdoor Products

Gracias por comprar su nuevo catalejo Bushnell® Nitro™.

Este manual le ayudará a optimizar su experiencia de visión explicándole cómo utilizar las características y controles del catalejo, así como los cuidados que precisa. Lea atentamente las instrucciones antes de usar su catalejo.

⚠ PELIGRO NO MIRE NUNCA DIRECTAMENTE AL SOL CON EL CATALEJO, PUEDE CAUSAR GRAVES DAÑOS A LA VISTA



GUÍA DE REPUESTOS

Copa ocular giratoria	A	Anillo/base de montaje en el trípode*	D
Anillo de zoom	B	Lente del objetivo	E
Perilla de enfoque (dos)	C	Pantalla solar deslizante	F

* anillo giratorio en modelos de 20-60x65mm

MONTAJE DEL TRÍPODE

Su catalejo Nitro debe montarse en un trípode estable de Forgera calidad (*no incluido*) para garantizar un manejo seguro y una experiencia de visión sin vibraciones. Fije la base de montaje del catalejo al tornillo de la plataforma del trípode, de modo que el catalejo quede firmemente sujeto y permita una visión equilibrada (*ajuste el trípode como corresponda*). La base de montaje en trípode se puede girar en los modelos de 20-60x65 mm aflojando la pequeña perilla con el logotipo "B" del lateral, sobre el montaje (*véase la foto a continuación*).

(D) Anillo/base de montaje en el trípode



Afloje la perilla para girar el anillo de montaje

USO DEL ZOOM DEL OCULAR Y ENFOQUE

Gire el anillo de zoom (**B**) en el ocular para cambiar la potencia de aumento de menor a mayor. Los ajustes de menor potencia proporcionarán una imagen más brillante con un campo de visión más amplio; las potencias más altas permiten observar detalles más pequeños en objetos más distantes. **Nota: el ocular del zoom no se puede intercambiar. No intente quitarlo del catalejo.**

Su catalejo Bushnell Nitro presenta dos perillas de enfoque (**C**, *página siguiente*), que proporcionan dos velocidades de enfoque diferentes. La perilla trasera debe usarse para enfocar en Nitror lugar; se trata de la perilla de enfoque "grosso", y quizá no necesite más ajustes cuando esté mirando con ajustes de menor potencia y a distancias largas. Después de utilizar el enfoque grosso, utilice la perilla frontal o de enfoque "fino" para regular más lentamente la nitidez del enfoque si fuera necesario. Resulta muy útil con mayores potencias y a distancias más cercanas, donde el enfoque es crítico.

Gire las perillas de enfoque grueso o fino en cualquier dirección hasta que el objeto aparezca tan nítido como sea posible. Para reducir la necesidad de reajustar el enfoque al hacer zoom, ajuste el zoom a su potencia más alta y enfoque su objeto. Cuando vuelva a ajustar el zoom a su potencia más baja permanecerá enfocado.



USO DE LA COPA OCULAR GIRATORIA Y LA PANTALLA SOLAR DESLIZANTE

Si no lleva gafas, gire la copa ocular de goma (A) en sentido contrario a las agujas del reloj para extenderla. Si experimenta deslumbramiento o destello de la lente debido al ángulo y la dirección del sol en relación con la lente del objetivo, tire de la pantalla solar (F) para extenderla.

A PRUEBA DE AGUA/DE NIEBLA

Que le pille un gran aguacero mientras lleva su catalejo ya no será un problema. Los catalejos Nitro están fabricados y probados para resistir exposiciones al agua conforme a las normas IPX7. La protección contra la niebla se consigue con purga de nitrógeno seco que elimina todo el aire interno, que puede contener humedad.

Todas las superficies exteriores de lente presentan nuestro nuevo revestimiento EXO Barrier™ (además del multicapa completo). Resumiendo, EXO Barrier es la mejor tecnología de revestimiento protector para lentes que Bushnell haya desarrollado hasta la fecha. La EXO Barrier, que se añade al final del proceso de revestimiento, se adhiere a la lente a nivel molecular y rellena los poros microscópicos del cristal. El resultado es un revestimiento ultraliso que repele agua, aceite, niebla, polvo y otros residuos, para que lluvia, nieve, huellas dactilares y polvo no se adhieran. La EXO Barrier está diseñada para durar: el revestimiento adherente no se pierde con el paso del tiempo ni con el uso y desgaste normales.

LIMPIEZA Y CUIDADO GENERAL

Las lentes de su catalejo Bushnell Nitro tienen corrección múltiple total para la máxima transmisión de luz. Al igual que con cualquier producto óptico de corrección múltiple, se debe tener especial cuidado al limpiar las lentes. Siga estos consejos para una limpieza adecuada de las lentes:

- Sople cualquier polvo o suciedad que haya en la lente (o use un cepillo suave para lentes).
- Para eliminar la suciedad o las huellas de dedos, límpielo con el paño de microfibra lavable, frotando con un movimiento circular. Si utiliza un paño áspero o frota innecesariamente, puede arañar la superficie de la lente y, tal vez, causar un daño permanente. El paño de microfibra lavable incluido es ideal para la limpieza de rutina de su producto óptico. Simplemente eche su aliento sobre la lente para proveer algo de humedad y luego frote suavemente la lente con el paño de microfibra.
- Para realizar una limpieza más a fondo, se puede usar papel para lentes fotográficas y alcohol isopropílico o fluido de limpieza de lentes fotográficas. Aplique siempre el fluido en el paño de limpieza, nunca directamente sobre la lente.

Nunca desmonte su catalejo. Daños irreparables pueden ser el resultado de intentos de mantenimiento no autorizados, lo que también anula la garantía.

Especificaciones técnicas

Núm. de referencia	Rango de ampliación	Diámetro del objetivo	Ocular	Campo de visión ft@1000 yds / m@1000 m	Pupila de salida (mm) @Lo x/Hi x	Alivio visual (mm) @Lo x/Hi x	Enfoque (ft) @Lo x/Hi x	Longitud (in/mm)	Peso (oz/g)
SN154565G	15x-45x	65 MM	Recto	140 ft /42,7m @15x 70 ft/21,3m @45x	4,2/1,3	17/16	34/40	12,4/315	46,7 / 1325
SN206065GA	20x-60x	65 MM	45°	110 ft /33,5m @20x 50 ft/15,2m @60x	3,4/1,1	16/15	46/42	15,7/400	55,7 / 1580

Todos los modelos: óptica con revestimiento multicapa completo, con EXO Barrier™ en las superficies exteriores de la lente.



Los productos fabricados a partir de abril de 2017 están cubiertos por la Garantía Ironclad de Bushnell. La Garantía Ironclad es una garantía de por vida que cubre la vida útil de este Producto. Cada producto tiene una vida definida; las vidas pueden variar de 1 a 30 años. La vida útil de este producto se puede encontrar en el sitio web que se detalla a continuación y/o en la página web de Bushnell específica para este Producto.

Garantizamos que este producto está libre de defectos en materiales y mano de obra y cumplirá con todos los estándares de rendimiento representados durante la vida útil de este producto. Si este Producto no funciona correctamente debido a un defecto cubierto, nosotros, a nuestra discreción, lo repararemos o lo reemplazaremos y se lo enviaremos sin cargo. Esta garantía es totalmente transferible y no requiere recibo, tarjeta de garantía ni registro de productos. Esta garantía no cubre lo siguiente: componentes electrónicos; baterías; daño estético; daño causado por no mantener adecuadamente el producto; pérdida; robo; daños como resultado de una reparación, modificación o desensamblaje no autorizado; daño intencional, mal uso o abuso; y el desgaste normal. Esta Garantía será nula si el sello de fecha u otros códigos de serialización han sido eliminados del Producto.

Para ver la garantía completa y encontrar detalles sobre cómo solicitar el servicio bajo la garantía, visite nuestro sitio web en www.bushnell.com/warranty. Alternativamente, puede solicitar una copia de la garantía llamándonos al 1-800-423-3537 o escribiéndonos a una de las siguientes direcciones:

EN ESTADOS UNIDOS enviar a
Bushnell Holdings, Inc.
Attn.: Repairs
9200 Cody
Overland Park, Kansas 66214

EN CANADÁ enviar a:
Bushnell Holdings, Inc.
Attn.: Repairs
140 Great Gulf Drive, Unit B
Vaughan, Ontario L4K 5W1

Para los productos comprados fuera de Estados Unidos o Canadá, póngase en contacto con su distribuidor local para obtener información sobre la garantía aplicable.

Esta garantía le otorga derechos legales específicos.
Es posible que tenga otros derechos que varíen de un país a otro.

© 2019 Bushnell Outdoor Products

Vielen Dank für den Kauf Ihres neuen Bushnell® Nitro™ Spektivs.

Diese Bedienungsanleitung hilft Ihnen bei der Optimierung Ihres Sichterlebnisses und erläutert, wie die Kontrollen und Funktionen des Spektivs zu nutzen sind und wie Sie es am besten pflegen. Bitte lesen Sie diese Anleitung sorgfältig durch, bevor Sie das Spektiv benutzen.



GEFAHR

**SCHAUEN SIE MIT IHREM SPEKTIV NIEMALS DIREKT IN DIE SONNE
DIES KANN ERNSTHAFTE SCHÄDEN AN IHREN AUGEN VERURSACHEN**



BAUTEILE

Augenmuschel (dreh- und arretierbar)	A	Stativ-Montagering/-platte *	D
Zoomring	B	Objektivlinse	E
Fokusknopf (doppelt)	C	Verschiebbarer Sonnenschutz	F

*Drehring an Modell 20-60x65mm

BEFESTIGUNG AUF EINEM STATIV

Ihr Nitro-Spektiv sollte auf einem hochwertigen, stabilen Stativ (*nicht inbegriffen*) befestigt werden, um eine sichere Bedienung und ein vibrationsfreies Sichterlebnis zu gewährleisten. Befestigen Sie die Montageplatte des Spektivs an der Stativplattform, sodass das Spektiv sicher befestigt ist und eine waagrechte Sicht bietet (*Stativ bei Bedarf anpassen*). Die Montageplatte des Stativs kann bei den Modellen 20-60x65mm gedreht werden, indem der kleine Knopf mit dem „B“-Logo auf einer Seite über der Halterung gelöst wird (*siehe Foto unten*).

(D) TStativ-Montagering/-platte



Lösen Sie den Knopf, um den Montagering zu drehen

VERWENDUNG DES ZOOMOKULARS UND FOKUSSIERUNG

Drehen Sie den Zoomring (**B**) am Okular, um die Vergrößerungsleistung von niedrig auf hoch zu ändern. Niedrigere Einstellungen sorgen für ein helleres Bild mit einem breiteren Sichtfeld; höhere Vergrößerungen erlauben es, kleinere Details an weiter entfernten Objekten zu beobachten. *Hinweis: Das Zoomokular ist nicht austauschbar. Versuchen Sie nicht, es aus vom Spektiv zu entfernen.*

Ihr Bushnell Nitro Spektiv verfügt über zwei Fokusköpfe (**C**, *nächste Seite*), welche zwei verschiedene Fokussiergeschwindigkeiten bieten. Der hintere Knopf sollte beim Fokussieren zuerst verwendet werden. Er ist der „grobe“ Fokusknopf und kann für genügend Anpassung sorgen, wenn Sie mit niedrigeren Leistungseinstellungen und weiteren Distanzen arbeiten. Verwenden Sie nach dem groben Fokus den vorderen, „feinen“ Fokusknopf, um die Fokusschärfe wenn

nötig feiner einzustellen. Dies ist besonders bei höheren Leistungen und näheren Distanzen hilfreich, wenn der Fokus wichtiger ist.

Drehen Sie den groben und/oder feinen Fokusknopf in eine beliebige Richtung, bis das Motiv so scharf wie möglich erscheint. Um häufiges Korrigieren der Fokuseinstellung beim Zoomen zu reduzieren, stellen Sie den Zoom auf die größte Vergrößerung ein und fokussieren Sie das Motiv. Wenn Sie anschließend auf niedrigere Vergrößerungen zurückzoomen, bleibt es im Fokus.



VERWENDUNG DER DREHbaren AUGENMUSCHEL UND DES VERSCHIEBBAREN SONNENSCHUTZES

Wenn Sie keine Brille tragen, drehen Sie die Gummiaugenumuschel **(A)** gegen den Uhrzeigersinn, um sie zu verlängern. Wenn aufgrund des Sonnenwinkels und der Sonnenrichtung Blendung oder Linsenreflexion an der Objektivlinse besteht, ziehen Sie den Sonnenschutz heraus, **(F)** um ihn zu verlängern.

WASSERDICHT/BESCHLÄGT NICHT

Wenn Sie mit dem Spektiv in heftigen Regenguss geraten, macht das nichts. Das Nitro-Fernglas wurde hergestellt und getestet, um Wassereinwirkung entsprechend Standard IPX7 zu widerstehen. Der Schutz vor Beschlagen wird durch Spülung mit trockenem Stickstoff erreicht, wodurch die gesamte Feuchtigkeit enthaltende Luft aus dem Inneren entfernt wird.

Alle äußeren Linsenoberflächen verfügen über unsere neue EXO Barrier™-Beschichtung (zusätzlich zur vollständigen Multi-Beschichtung). EXO Barrier ist schlichtweg die beste Linsenschutzbeschichtungstechnologie, die Bushnell je entwickelt hat. EXO Barrier wird am Ende des Beschichtungsprozesses hinzugefügt, verbindet sich auf molekularer Ebene mit der Linse und füllt die mikroskopischen Poren des Glases aus. Das Ergebnis ist eine ultraglatte Beschichtung, die Wasser, Öl, Nebel, Staub und Schmutz abstößt - Regen, Schnee, Fingerabdrücke und Schmutz bleiben nicht haften. EXO Barrier ist langanhaltend: die gebundene Beschichtung vergeht mit der Zeit und bei normaler Abnutzung nicht.

REINIGUNG UND ALLGEMEINE PFLEGE

Die Objektive Ihres Bushnell Nitro Spektivs sind für höchste Lichtdurchlässigkeit vollständig mehrfach beschichtet. Wie bei allen mehrfach beschichteten Optiken ist bei der Linsenpflege besondere Vorsicht geboten. Befolgen Sie diese Tipps für die korrekte Reinigung der Linsen:

- Pusten Sie zuerst Staub und Schmutz von der Linse (oder benutzen Sie einen weichen Linsenpinsel).
- Entfernen Sie Schmutz oder Fingerabdrücke mit dem mitgelieferten Mikrofasertuch durch kreisförmiges Wischen. Durch ein grobes Tuch oder unnötiges Reiben können Kratzer auf der Linsenoberfläche entstehen, die zu dauerhaften Schäden führen können. Der mitgelieferte waschbare Mikrofasertuch ist ideal für die regelmäßige Reinigung der Optik. Hauchen Sie die Linse leicht an, um für eine geringe Menge an Feuchtigkeit zu sorgen und wischen Sie die Linse behutsam mit dem Mikrofasertuch ab.
- Für eine gründlichere Reinigung können Sie Tücher oder Reinigungsmittel für fotografische Linsen oder Isopropanol verwenden. Tragen Sie das Reinigungsmittel immer auf das Reinigungstuch auf - niemals direkt auf die Linse.

Das Spektiv niemals zerlegen! Nicht autorisierte Wartungsversuche können irreparablen Schaden verursachen und machen die Garantie ungültig.

Technische Daten

SKU	Vergrößerungsbe- reich	Objektivdurchmesser	Okular	Sichtfeld ft@1000 yds / m@1000 m	Austrittspupille (mm) @Lo x/Hi x	Augenabstand (mm) @Lo x/Hi x	Naher Fokus (ft) @Lo x/Hi x	Länge (in/mm)	Gewicht (oz/g)
SN154565G	15x-45x	65 MM	Straight	140 ft /42,7m @15x 70 ft/21,3m @45x	4,2/1,3	17/16	34/40	12,4/315	46,7/ 1325
SN206065GA	20x-60x	65 MM	45 deg.	110 ft /33,5m @20x 50 ft/15,2m @60x	3,4/1,1	16/15	46/42	15,7/400	55,7 / 1580

Alle Modelle: Vollständig mehrfachbeschichtete Optiken mit EXO Barrier™ auf den äußeren Linsenoberflächen.



Produkte, die ab April 2017 hergestellt wurden, fallen unter die Bushnell Ironclad-Garantie. Die Ironclad-Garantie ist eine lebenslange Garantie, die sich über die Lebensdauer dieses Produkts erstreckt. Jedes Produkt hat eine definierte Lebensdauer; die Lebensdauer kann von 1 bis 30 Jahren reichen. Die Lebensdauer dieses Produkts finden Sie auf der unten angegebenen Website und/oder auf der für dieses Produkt spezifischen Bushnell-Webseite.

Wir gewährleisten, dass dieses Produkt frei von Material- und Verarbeitungsfehlern ist und alle für die Lebensdauer dieses Produkts geltenden Leistungsstandards erfüllt. Wenn dieses Produkt aufgrund eines von der Garantie abgedeckten Defektes nicht ordnungsgemäß funktioniert, reparieren oder ersetzen wir es nach unserem Dafürhalten und senden es kostenlos an Sie zurück. Diese Garantie ist vollständig übertragbar und erfordert keine Quittung, Garantiekarte oder Produktregistrierung. Diese Garantie gilt nicht für Folgendes: elektronische Komponenten, Batterien, kosmetischer Schäden, durch nicht ordnungsgemäße Wartung entstandene Schäden, Verlust, Diebstahl, Schäden durch unbefugte Reparatur, Änderung oder Demontage, vorsätzliche Beschädigung, missbräuchliche oder unsachgemäße Verwendung und gewöhnlicher Verschleiß. Diese Garantie erlischt, wenn der Datumstempel oder andere Seriennummern vom Produkt entfernt wurden.

Um die vollständige Garantie einzusehen und Informationen darüber zu erhalten, wie Sie einen Service im Rahmen der Garantie anfordern können, besuchen Sie unsere Website unter www.bushnell.com/warranty. Alternativ können Sie eine Kopie der Garantie anfordern, indem Sie uns unter +1 80 04 23 35 37 anrufen oder uns unter einer der folgenden Adressen schreiben:

Adresse für die USA:

Bushnell Holdings, Inc.
Attn.: Repairs
9200 Cody
Overland Park, Kansas 66214

Adresse für KANADA:

Bushnell Holdings, Inc.
Attn.: Repairs
140 Great Gulf Drive, Unit B
Vaughan, Ontario L4K 5W1

Wenden Sie sich bei Produkten, die außerhalb der USA oder Kanada erworben wurden, bitte an Ihren Händler vor Ort, um die jeweils gültigen Garantieinformationen zu erfragen.

Diese Garantie gewährt Ihnen bestimmte gesetzlich verankerte Rechte.
Unter Umständen haben Sie noch weitere Rechte, die von Land zu Land variieren.

© 2019 Bushnell Outdoor Products

Grazie per avere acquistato il nuovo monocolare Bushnell® Nitro™.

Nel presente manuale viene illustrato come utilizzare i controlli e le funzioni del monocolare per ottimizzare l'esperienza di visione e come prendersi cura di questo strumento. Prima di utilizzare il monocolare, leggere attentamente le istruzioni.

⚠ PERICOLO

NON GUARDARE MAI IL SOLE DIRETTAMENTE CON IL MONOCULARE, POICHÉ PUÒ CAUSARE GRAVI DANNI AGLI OCCHI



GUIDA ALLE PARTI

Conchiglia oculare retrattile	A	Anello/Base di attacco per treppiede *	D
Anello di zoom	B	Lente dell'obiettivo	E
Manopola di messa a fuoco (due)	C	Parasole scorrevole	F

*Anello girevole sui modelli 20-65x da 80 mm

MONTAGGIO DEL TREPPIEDE

Il monocolare Nitro deve essere montato su un treppiede di alta qualità, stabile (*non incluso* per garantire il funzionamento sicuro e un'esperienza di visualizzazione priva di vibrazioni). Fissare la base di attacco del monocolare alla vite sulla piattaforma del treppiede in modo tale che lo strumento sia montato saldamente e consenta una visualizzazione di alto livello (*regolare il treppiede, se necessario*). La base di montaggio del treppiede può essere ruotata sui modelli 20-60x65 mm allentando la piccola manopola con il logo "B" su un lato, sopra all'attacco (*vedi foto sotto*).

(D) Anello/Base di attacco per treppiede



Manopola allentata per ruotare l'anello di montaggio

UTILIZZO DELL'OCULARE PER LO ZOOM E DELLA MESSA A FUOCO

Ruotare l'anello di zoom (B) sull'oculare per cambiare il valore di ingrandimento da basso ad alto. Se si imposta un valore più basso, l'immagine risulta più luminosa e ha un campo visivo più ampio. Se, invece, si imposta un valore più alto, è possibile vedere maggiori dettagli dei soggetti più distanti. *Tenere presente che l'oculare per lo zoom non è intercambiabile. Non tentare di rimuoverlo dal monocolare.*

Il monocolare Bushnell Nitro è dotato di due manopole per la messa a fuoco (C, *pagina successiva*), che consentono due diverse velocità di messa a fuoco. La manopola posteriore può essere utilizzata innanzitutto mettendo a fuoco; si tratta della manopola di messa a fuoco grossolana e può essere sufficiente quando la visualizzazione avviene con impostazioni di potenza inferiori e distanze superiori. Dopo aver utilizzato la messa a fuoco grossolana, regolare la manopola frontale di messa a fuoco "fine" per perfezionare

più lentamente la nitidezza, se necessario. È utile in modo particolare a potenze superiori e distanze inferiori, dove la messa a fuoco è più critica.

Ruotare la manopola di messa a fuoco grossolana e/o fine a sinistra o destra per aumentare il più possibile la nitidezza del soggetto. Per ridurre la necessità di regolare nuovamente la messa a fuoco quando si esegue lo zoom, impostare il valore di ingrandimento più alto e mettere a fuoco il soggetto. Quando si imposta di nuovo un valore più basso, il soggetto rimarrà a fuoco.



UTILIZZO DELLA CONCHIGLIA OCULARE RETRATTILE E DEL PARASOLE SCORREVOLE

Se non si indossano gli occhiali, ruotare la conchiglia oculare in gomma **(A)** in senso antiorario per allungarla. Se si rimane abbagliati o sulle lenti vi è un riverbero a causa dell'angolo e della direzione del sole rispetto alle lenti dell'obiettivo, fare scorrere il parasole **(F)** verso l'esterno per allungarlo.

MODELLI IMPERMEABILI/ANTI-APPANNAMENTO

Se si viene sorpresi da un forte acquazzone con il monocolare non è un problema. I monoculari Nitro sono prodotti e testati per resistere all'esposizione all'acqua secondo gli standard IPX7. La protezione anti-appannamento è ottenuta tramite lo spurgo con azoto secco che rimuove tutta l'aria interna, che può trattenere l'umidità.

Le superfici di tutte le lenti esterne sono dotate di un nuovo rivestimento EXO Barrier™ (oltre al rivestimento multi-strato). EXO Barrier, semplicemente, è la migliore tecnologia di rivestimento protettivo che Bushnell abbia mai sviluppato. Aggiunta alla fine del processo di rivestimento, EXO Barrier forma legami molecolari con le lenti e riempie i pori microscopici del vetro. Il risultato è un rivestimento multi-strato repellente per acqua, olio, nebbia, polvere e detriti: pioggia, neve, impronte digitali e sporcizia non si attaccheranno. EXO Barrier è creata per durare: il rivestimento legato non si attenua con il passare del tempo o la normale usura.

PULIZIA E CURA GENERALE

Le lenti del monocolare Bushnell Nitro sono completamente multistrato per la massima trasmissione della luce. Come nel caso di qualsiasi ottica multistrato prestare particolare cura nella pulizia delle lenti. Per una pulizia appropriata delle lenti attenersi ai consigli riportati di seguito.

- Rimuovere la polvere o i detriti eventualmente presenti sulle lenti (o utilizzare una spazzola morbida per lenti).
- Per rimuovere impronte o sporco, pulire con il panno in microfibra in dotazione, strofinando con movimento circolare. L'uso di un panno ruvido o lo sfregamento non necessario può graffiare la superficie della lente e provocare danni permanenti. Il panno in microfibra lavabile in dotazione è ideale per la pulizia ordinaria delle ottiche. È sufficiente inumidire la lente con il fiato e strofinarla delicatamente con il panno in microfibra.
- Per una pulizia più accurata è possibile utilizzare dei tessuti specifici per obiettivi fotografici e detergenti liquidi per la pulizia di obiettivi di tipo fotografico o alcol isopropilico. Applicare sempre il fluido sul panno e mai direttamente sulle lenti.

Non smontare mai il monocolare. Eventuali interventi non autorizzati possono causare danni irreparabili e, al tempo stesso, rendere nulla la garanzia.

Specifiche tecniche

SKU	Intervallo di ingrandimento	Diámetro obiettivo	Oculare	Campo visivo piedi @ 1000 iarde / m @ 1000 m	Pupilla di uscita (mm) @ basso x/alto x	Rilievo oculare (mm) @ basso x/alto x	Distanza minima di focalizzazione (piedi) @ basso x/alto x	Lunghezza (pollici/mm)	Peso (once/g)
SN154565G	15x-45x	65 MM	Straight	135 ft /41,2m @15x 65 ft/20m @45x	3,1/1,1	15,0	34/40	10,8/275	21,8/ 618
SN206065GA	20x-60x	65 MM	45 deg.	100 ft /30,5m @20x 50 ft/15.2m @60x	3,6/1,2	15,0	46/42	18,9/480	55 / 1562

Tutti i modelli: ottica dotata di rivestimento multi-strato completo, con EXO Barrier™ sulle superfici delle lenti esterne.



I prodotti fabbricati a partire da aprile 2017 sono coperti dalla Garanzia Bushnell Ironclad. La Garanzia Ironclad è una garanzia a vita completa che copre la vita utile di questo prodotto. Ogni prodotto ha una durata di vita definita, che può variare da 1 a 30 anni. La durata di questo prodotto è riportata sul sito Web elencato di seguito e/o sulla pagina Web Bushnell specifica di questo prodotto.

Si garantisce che questo prodotto è esente da difetti di materiali e di lavorazione e che soddisferà tutti gli standard di prestazioni rappresentati per tutta la durata di vita del prodotto. Se questo prodotto non funziona correttamente a causa di un difetto coperto provvederemo, a nostra esclusiva discrezione, a ripararlo o sostituirlo e rispedirlo gratuitamente. Questa garanzia è completamente trasferibile e non richiede ricevuta, scheda di garanzia o registrazione del prodotto. La presente garanzia non copre quanto segue: componenti elettronici, batterie, danni estetici, danni causati dalla mancata corretta manutenzione del prodotto, perdita, furto, danni dovuti a riparazione, modifica o smontaggio non autorizzati, danni intenzionali, uso improprio o abuso e normale usura. La presente Garanzia decade se la data stampata o altri codici di serializzazione sono stati rimossi dal prodotto.

Per visualizzare la garanzia completa e trovare dettagli su come richiedere l'assistenza in garanzia, visitare il nostro sito Web all'indirizzo www.bushnell.com/warranty. In alternativa, è possibile richiedere una copia della garanzia chiamandoci al numero 1-800-423-3537 o scrivendoci a uno dei seguenti indirizzi:

Negli U.S.A. spedire a:
Bushnell Holdings, Inc.
Attn.: Repairs
9200 Cody
Overland Park, Kansas 66214

IN CANADA spedire a:
Bushnell Holdings, Inc.
Attn.: Repairs
140 Great Gulf Drive, Unit B
Vaughan, Ontario L4K 5W1

Per prodotti acquistati fuori da Stati Uniti o Canada, rivolgersi al rivenditore per le clausole pertinenti della garanzia.

La presente garanzia ti riconosce specifici diritti legali.
Potresti avere altri diritti, i quali variano da paese a paese.

©2019 Bushnell Outdoor Products

Bushnell®

©2019 Bushnell Outdoor Products
Bushnell,™, ®, denote trademarks of Bushnell Outdoor Products
www.bushnell.com
9200 Cody, Overland Park, KS 66214